



**ALCALDÍA
SAN PEDRO
DE MACORÍS**
GESTIÓN 2020-2024

AYUNTAMIENTO MUNICIPAL DE SAN PEDRO DE MACORIS

REPÚBLICA DOMINICANA

**DOCUMENTO BASE DE CONDICIONES ESPECIALES PARA LA CONTRATACIÓN DE BIENES
Y SERVICIOS MEDIANTE EL PROCEDIMIENTO DE SELECCIÓN POR LICITACION PUBLICA
NACIONAL.**

**ADQUISICION DE MOBILIARIO PARA EL MUSEO DEL PELOTERO DE ESTA CIUDAD DE
SAN PEDRO DE MACORIS.**

LICITACION PUBLICA NACIONAL

Procedimiento:

AYUNTAMIENTO SAN P.-CCC-LPN-2023-0001

ESPECIFICACIONES TÉCNICAS / TÉRMINOS DE REFERENCIA del bien a Adquirir.

Lote	Item	Descripción Especificaciones Técnicas	Unidad de Medida	Cantidad
	1	MUEBLE 3.65Mx2.40M	UD	4
	2	CABINA OCTAGONAL	UD	4
	3	VITRINA 4.80Mx2.68M	UD	2
	4	MUEBLE 1.50Mx1.00M	UD	4
	5	CABINA DE ESQUINA	UD	4
	6	VITRINA 3.00Mx2.82M	UD	2
	7	COUNTER GIFTSHOP ACCESORIOS	UD	1
	8	COUNTER AREA RECEPCION ACCESORIOS	UD	1
	9	MOSTRADOR DE ACCESORIOS	UD	4
	10	BARRA Y CONTRA BARRA DE BAR	UD	1
	11	VITRINA DE CENTRO PARA MOSTRAR ACCESORIOS	UD	8
	12	PUERTAS DE 1.75Mx3.20M Y 1.64Mx3.20M	UD	2

I



mostrador de accesorios
4unidad.

Barra y contra barra de bar en
madera y cristal.

1 unidad.





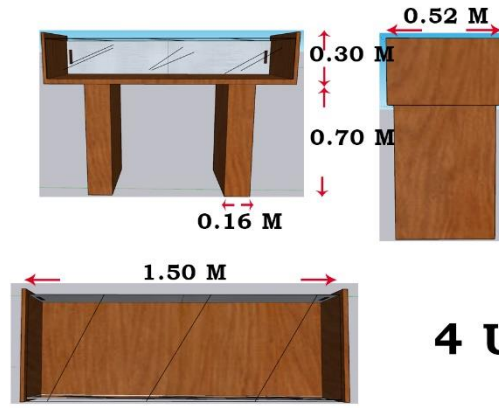
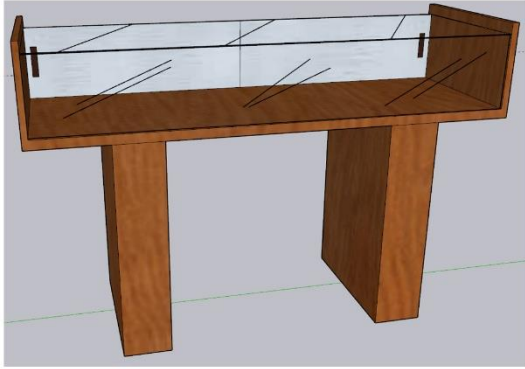
Caunter para área gifshop de
accesorios

1unidad.

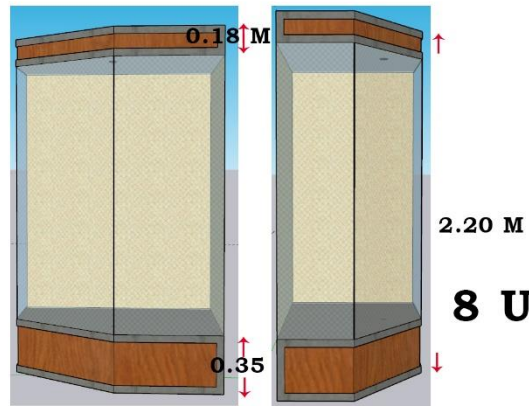
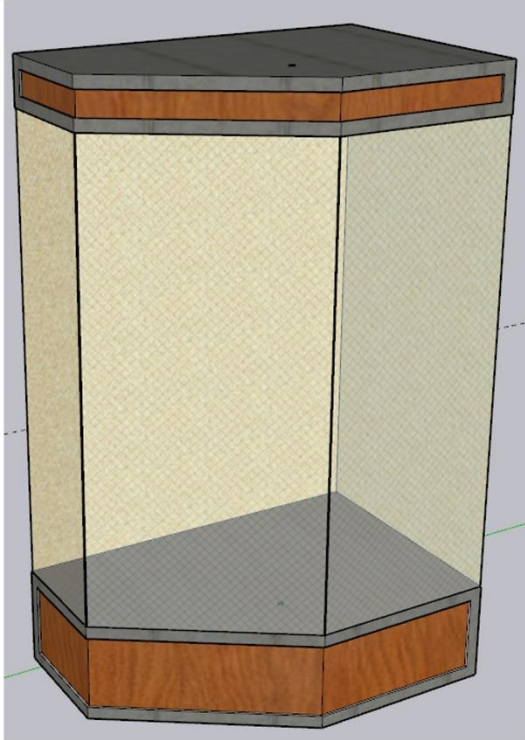


Caunter para área resepcion de
accesorios

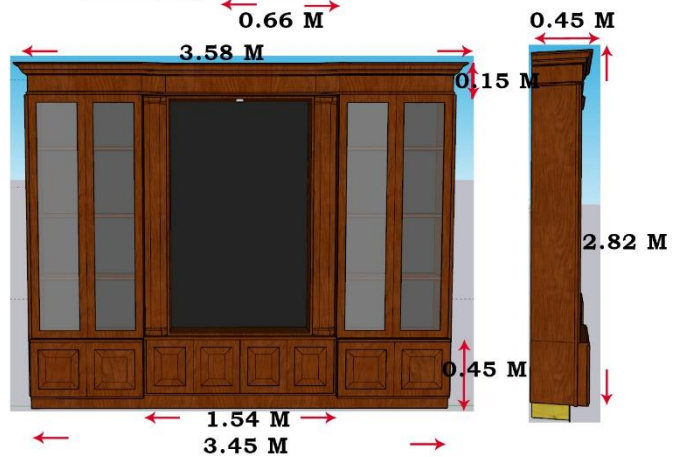
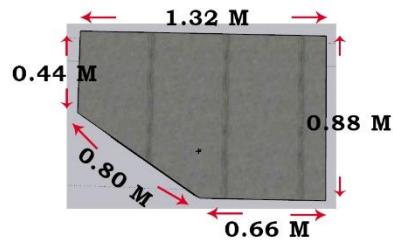
1unidad.



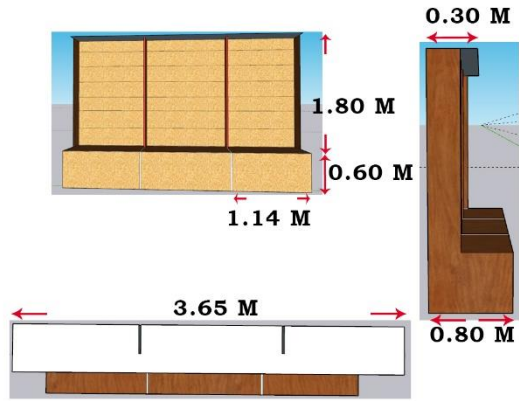
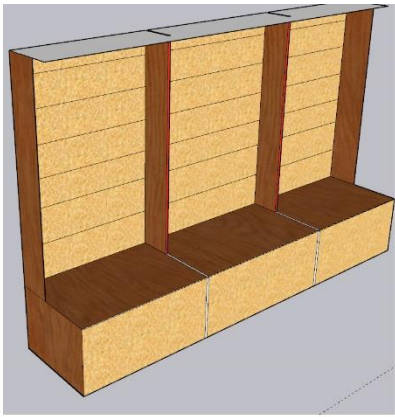
4 UNIDAD



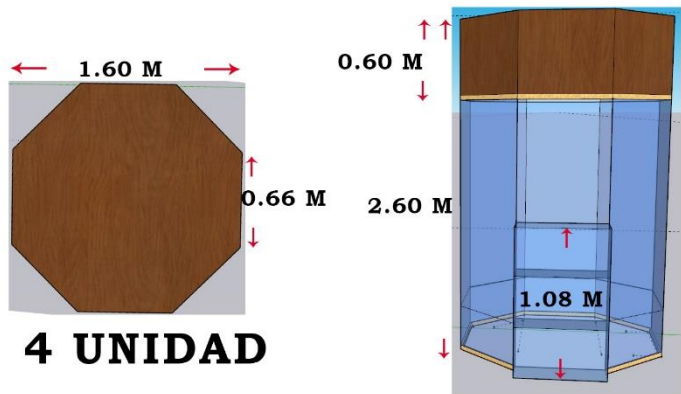
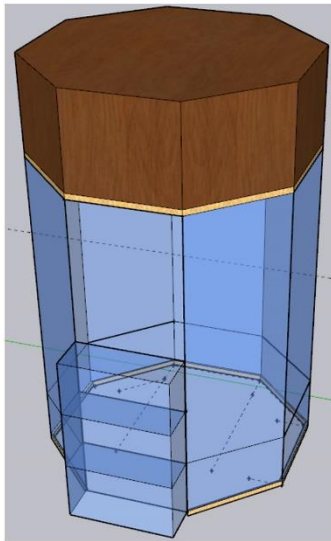
8 UNIDAD



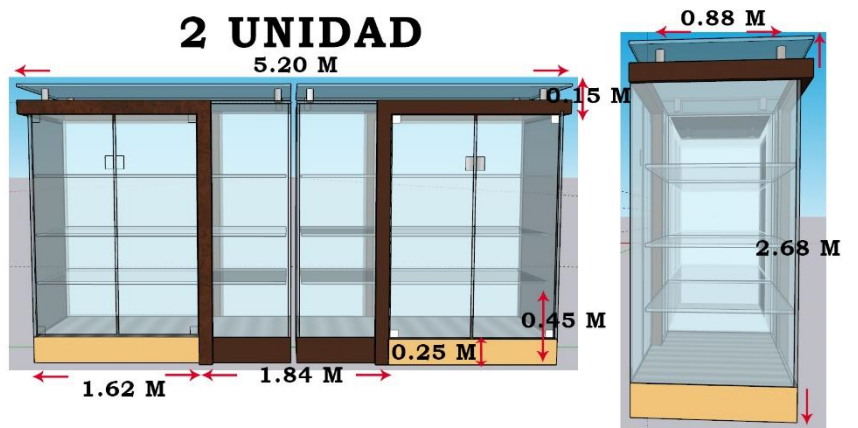
4 UNIDAD



4 UNIDAD



4 UNIDAD



2 UNIDAD